

BASIL®

spread the cycling joy

How to use the Basil Battery Cover Rear for Bosch 300 & 400 battery

⚠ Safety warnings

NL

Verwijder altijd de batterijhoes gedurende het opladen van de batterij. Controleer bij intensief gebruik regelmatig de temperatuur van de batterij. Als de batterij warm aanvoelt moet de hoes worden verwijderd. Bij een buitentemperatuur van 15 graden en hoger moet de hoes worden verwijderd om schade door oververhitting aan de batterij te voorkomen. Basil garandeert niet dat de batterijhoes onder alle omstandigheden de batterij zal beschermen. Onder geen voorwaarden zal Basil beschadigde batterijen (laten) repareren of vervangen.

DE

Entfernen Sie die Schutzhülle während des Ladens der Batterie. Bei intensiver Nutzung und starker Entladung, muss die Temperatur der Batterie regelmäßig überprüft werden. Bitte die Schutzhülle bei einer hohen Batterietemperatur entfernen. Bei Außentemperaturen über 15 Grad, bitte die Schutzhülle entfernen um eventuelle Schäden durch Überhitzung der Batterie zu verhindern. Basil gewährleistet nicht, dass die Schutzhüllen jeder Situation schützt. Wir übernehmen unter keinen Umständen den Austausch oder die Instandsetzung beschädigter Batterien.

FR

Enlevez la housse pendant le chargement de la batterie. Quand la batterie sera utilisée d'une manière intensive et avec une forte décharge, vérifiez régulièrement la température de la batterie. Enlevez la housse de la batterie quand la batterie deviendra chaud. Nous vous conseillons d'enlever la housse quand la température extérieure dépasse le 15 degrés Celsius, la housse doit être enlevé pour éviter des dégâts endommager la batterie en surchauffant. Nous ne garantissons pas de la protection de votre batterie en toutes circonstances. En aucun cas, Basil ne réparera ou remplacera une batterie endommagée.

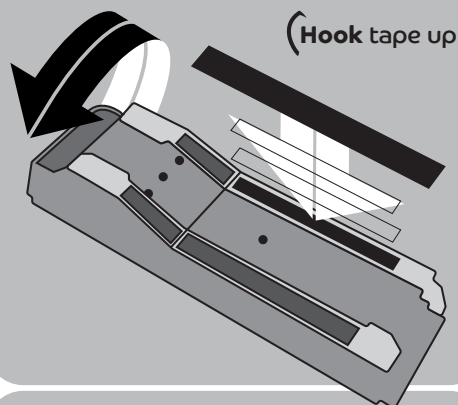
EN

Remove the battery cover while charging the battery. In case of intensive use and strong discharge, please check the temperature of the battery regularly. If the battery feels warm, please remove the cover. When the outside temperature surpasses 15 degrees Celsius the cover must be removed to prevent any damage to the battery by cause of overheating. We do not guarantee the protection of your battery under all circumstances. Under no circumstance Basil will repair or replace a damaged battery.

Basic information

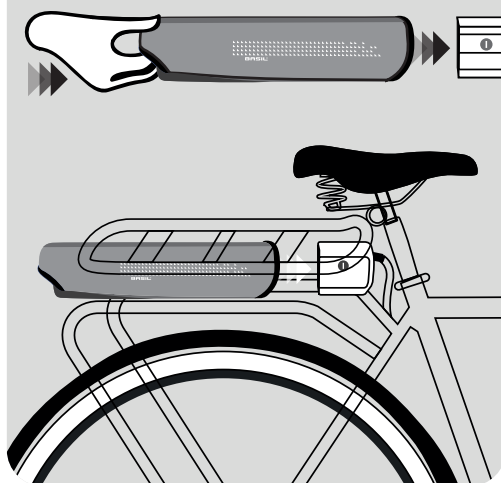


- 1 Apply velcro as indicated on drawing



- 2 Put the cover over the battery and secure it by means of the velcro

- 3 Make sure the battery is securely locked in the holder



Translations (Step 1, 2 and 3)

NL - Montage uitsluitend door volwassenen

1. Klittenband aanbrengen als aangeduid op de tekening
2. Hoes om batterij spannen en bevestigen op het aangebrachte klittenband
3. Zorg ervoor dat de batterij goed vergrendeld wordt in de houder

DE - Nur durch Erwachsene zu montieren

1. Klettband wie in der Zeichnung angegeben auftragen
2. Das Cover um das Batterie Gehäuse spannen um das Klettverschluss schließen
3. Vergewissern Sie sich, dass die Batterie sicher in der Halterung verriegelt ist

FR - Montage seulement par adultes

1. Appliquer la attaches a crochets et boucles comme indique sur le dessin
2. Montez la housse sur la batterie et fixez-la sur le velcro
3. Assurez-vous que la batterie est bien verrouillée dans le support

EN - May only be mounted by adults

More information at www.basil.com

'All rights reserved'