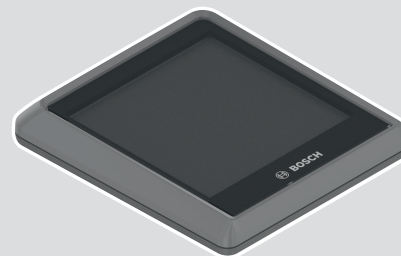


Intuvia 100

BHU3200



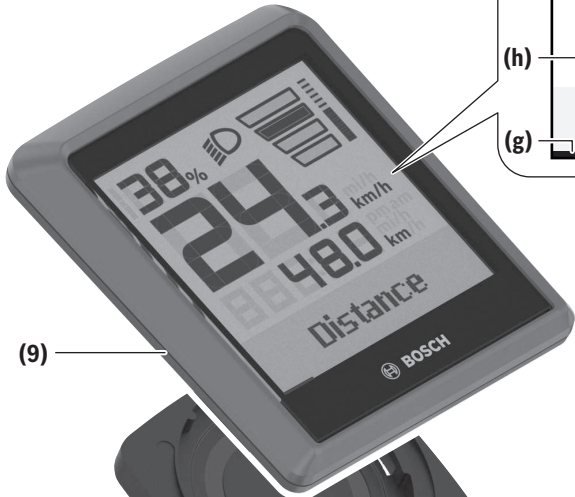
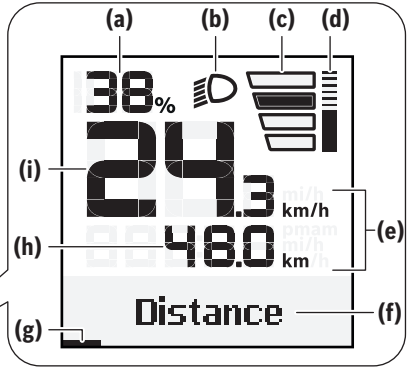
Robert Bosch GmbH
72757 Reutlingen
Germany

www.bosch-ebike.com

0 275 007 3BI (2022.03) T / 75 WEU

- de** Originalbetriebsanleitung
- en** Original operating instructions
- fr** Notice d'utilisation d'origine
- es** Instrucciones de servicio originales
- pt** Manual de instruções original
- it** Istruzioni d'uso originali
- nl** Oorspronkelijke gebruiksaanwijzing
- da** Original brugsanvisning
- sv** Originalbruksanvisning
- no** Original bruksanvisning
- fi** Alkuperäinen käyttöopas
- el** Πρωτότυπες οδηγίες λειτουργίας



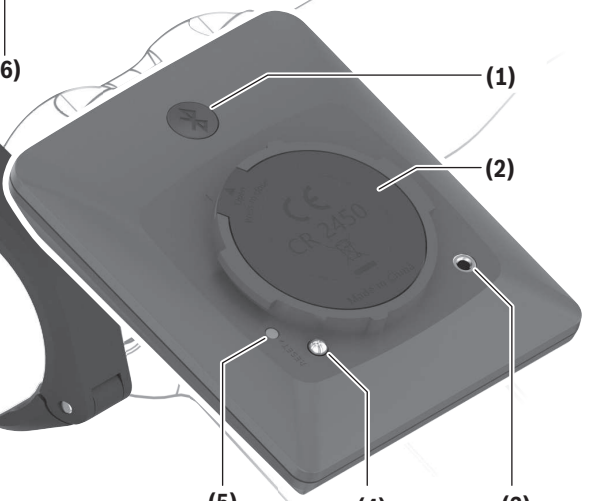


(9)

(8)

(7)

(6)



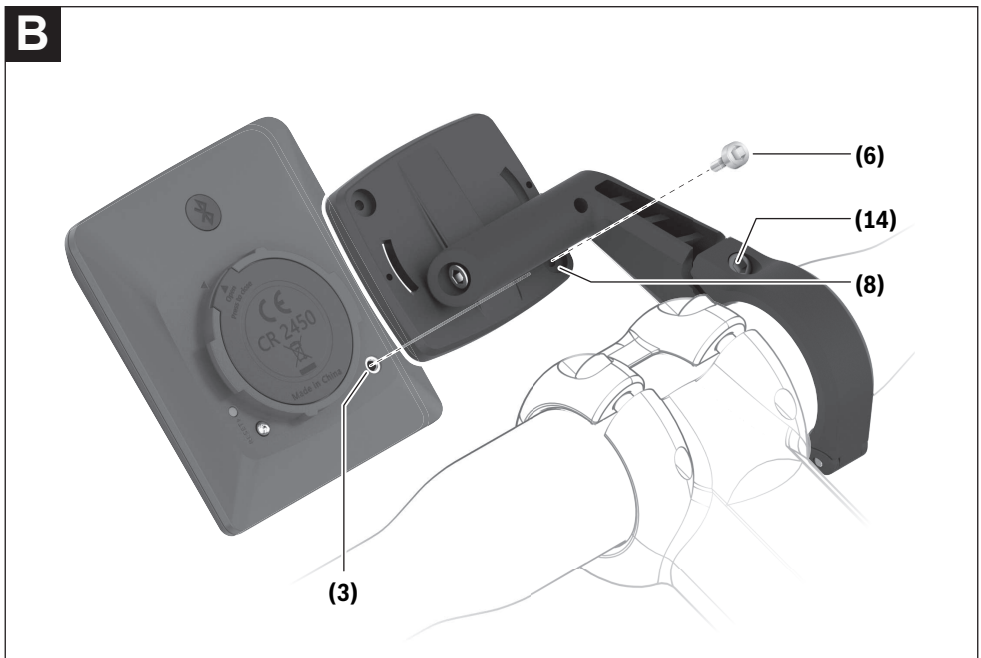
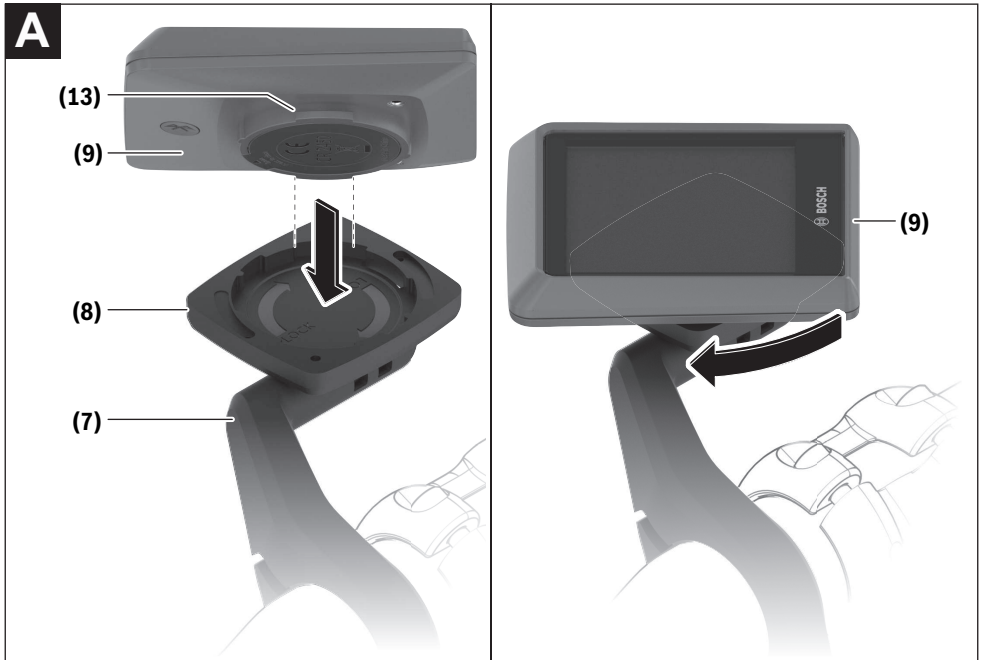
(1)

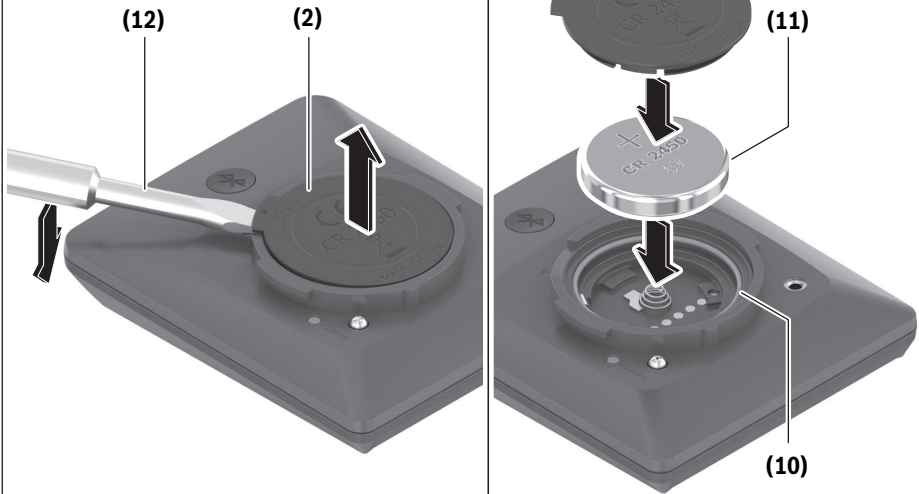
(2)

(5)

(4)

(3)



C

Veiligheidsaanwijzingen



Lees alle veiligheidsaanwijzingen en instructies. Het niet naleven van de veiligheidsaanwijzingen en instructies kan elektrische schokken, brand en/of zware verwondingen veroorzaken.

Bewaar alle veiligheidsaanwijzingen en instructies voor de toekomst.

Het in deze gebruiksaanwijzing gebruikte begrip **accu** heeft betrekking op alle originele Bosch eBike-accu's.

- ▶ **Lees de veiligheidsaanwijzingen en instructies in alle gebruiksaanwijzingen van het eBike-systeem evenals in de gebruiksaanwijzing van uw eBike, en neem deze in acht.**
- ▶ **Probeer niet het display of de bedieningseenheid tijdens het fietsen te bevestigen!**
- ▶ **Laat u niet door de aanduiding van de boordcomputer afleiden.** Wanneer u zich niet uitsluitend op het verkeer concentreert, loopt u het risico om betrokken te raken bij een ongeval. Wanneer u, naast het wisselen van de ondersteuningsniveaus, gegevens in uw boordcomputer wilt invoeren, stop dan en voer de betreffende gegevens in.
- ▶ **Bedien uw smartphone niet tijdens het fietsen.** Wanneer u zich niet uitsluitend op het verkeer concentreert, loopt u het risico om betrokken te raken bij een ongeval. Stop daarom en voer daarna pas de betreffende gegevens in.
- ▶ **Stel de displayhelderheid zodanig in dat u belangrijke informatie zoals snelheid of waarschuwingssymbolen goed kunt zien.** Een verkeerd ingestelde displayhelderheid kan tot gevaarlijke situaties leiden.
- ▶ **Open de boordcomputer niet.** De boordcomputer kan door het openen vernietigd worden en de aanspraak op garantie vervalt.
- ▶ **Gebruik de boordcomputer niet als greep.** Wanneer u de eBike aan de boordcomputer optilt, kunt u de boordcomputer onherstelbare schade toebrengen.
- ▶ **Zet de fiets niet ondersteboven op stuur en zadel neer, wanneer de boordcomputer of de houder buiten het stuur uitsteken.** De boordcomputer of de houder kunnen onherstelbaar beschadigd worden. Pak de boordcomputer weg, ook voordat u de fiets in een montagehouder vastzet om te voorkomen dat de boordcomputer eraf valt of beschadigd wordt.
- ▶ **Voorzichtig!** Bij het gebruik van de boordcomputer met *Bluetooth*® en/of WiFi kunnen zich storingen bij andere apparaten en installaties, vliegtuigen en medische apparaten (bijv. pacemakers, hoorapparaten) voordoen. Eveneens kan schade aan mens en dier in de directe omgeving niet volledig uitgesloten worden. Gebruik de boordcomputer met *Bluetooth*® niet in de buurt van medische apparaten, tankstations, chemische installaties, gebieden waar ontploffingsgevaar heerst, en in explosiegebieden. Gebruik de boordcomputer met *Bluetooth*® niet in vliegtuigen. Vermijd het gebruik gedurende een langere periode in de directe omgeving van het lichaam.

- ▶ Het *Bluetooth*®-woordmerk evenals de beeldtekens (logo's) zijn gedeponeerde handelsmerken en eigendom van *Bluetooth SIG, Inc.* Elk gebruik van dit woordmerk/deze beeldtekens door Bosch eBike Systems gebeurt onder licentie.
- ▶ **De boordcomputer is uitgerust met een radio-interfaces. Lokale gebruiksbeperkingen, bijv. in vliegtuigen of ziekenhuizen, moeten in acht genomen worden.**

Veiligheidsaanwijzingen voor knooppellen

- ▶ **WAARSCHUWING! Zorg ervoor dat de knooppel niet in de handen van kinderen komt.** Knooppellen zijn gevaarlijk.
- ▶ **Knooppellen mogen nooit ingeslikt of in andere lichaamsopeningen binnengebracht worden. Wanneer het vermoeden bestaat dat de knooppel ingeslikt of in een andere lichaamsopening binnengebracht werd, bezoek dan onmiddellijk een arts.** Inslikken van de knooppel kan binnen 2 uur leiden tot zeer ernstige inwendige chemische brandwonden en tot de dood.
- ▶ **Let bij het wisselen van de knooppel op een vakkundige vervanging van de knooppel.** Er bestaat explosiegevaar.
- ▶ **Gebruik uitsluitend de in deze gebruiksaanwijzing vermelde knooppellen.** Gebruik geen andere knooppellen of een andere energievoorziening.
- ▶ **Probeer niet de knooppel weer op te laden en kort te sluiten.** De knooppel kan gaan lekken, exploderen, branden en personen verwonden.
- ▶ **Verwijder ontladen knooppellen en voer deze correct af.** Ontladen knooppellen kunnen gaan lekken en daarvoor personen verwonden of het product beschadigen.
- ▶ **Oververhit de knooppel niet en gooi deze niet in het vuur.** De knooppel kan gaan lekken, exploderen, branden en personen verwonden.
- ▶ **Beschadig de knooppel niet en haal de knooppel niet uit elkaar.** De knooppel kan gaan lekken, exploderen, branden en personen verwonden.
- ▶ **Breng een beschadigde knooppel niet in contact met water.** Uitmestromend lithium kan met water waterstof produceren en op die manier tot een brand, explosie of verwonding van personen leiden.

Privacyverklaring

Als de boordcomputer bij een servicebeurt naar de Bosch Service opgestuurd wordt, kunnen evt. de op de boordcomputer opgeslagen gegevens naar Bosch overgebracht worden.

Beschrijving van product en werking

Beoogd gebruik

De boordcomputer **Intuvia 100** is bestemd voor de weergave van rijgegevens.

Om de volledige functionaliteit van het eBike-systeem en de boordcomputer **Intuvia 100** te kunnen gebruiken, is een compatibele smartphone met de app **eBike Flow** (verkrijgbaar in de Apple App Store of in de Google Play Store) nodig, bijv. voor **<Trip resetten>**.

Afgebeelde componenten

De nummering van de afgebeelde componenten heeft betrekking op de weergaven op de pagina's met afbeeldingen aan het begin van de gebruiksaanwijzing.

- (1) Toets *Bluetooth*[®]
- (2) Batterijvakdeksel
- (3) Opname blokkeerschroef
- (4) Boordcomputer-contact
- (5) Reset-toets
- (6) Blokkeerschroef boordcomputer
- (7) Houder boordcomputer
- (8) Opnameschaal boordcomputer
- (9) Boordcomputer
- (10) Afdichtingsrubber
- (11) Batterij (knoopcel type CR2450)
- (12) Platte schroevendraaier^{a)}
- (13) Batterijvak
- (14) Bevestigingsschroef houder

a) Niet bij de levering inbegrepen

Aanduidingselementen boordcomputer

- (a) Accu-oplaadaanduiding
- (b) Aanduiding fietsverlichting
- (c) Aanduiding ondersteuningsniveau
- (d) Aanduiding ondersteuning van de aandrijfleenheid
- (e) Aanduiding eenheid
- (f) Tekstaanduiding
- (g) Oriëntatiebalk
- (h) Waarde-aanduiding
- (i) Snelheidsmeteraanduiding

Technische gegevens

Boordcomputer		Intuvia 100
Productnummer		BHU3200
Gebruikstemperatuur ^{A)}	°C	-5 ... +40
Opslagtemperatuur	°C	+10 ... +40
Batterijen		1 × CR2450
Beschermklasse		IP54

Boordcomputer		Intuvia 100
Gewicht, ca.	g	63
<i>Bluetooth</i> [®] Low Energy 5.0		
– Frequentie	MHz	2400–2480
– Zendvermogen	mW	≤ 1

A) Buiten dit temperatuurbereik kunnen zich storingen in de weergave voordoen.

De licentie-informatie voor het product is beschikbaar op het volgende internetadres:

<http://www.bosch-ebike.com/licences>.

Verklaring van overeenstemming

Hierbij verklaart Robert Bosch GmbH, Bosch eBike Systems dat de radioapparatuur **Intuvia 100** voldoet aan de richtlijn 2014/53/EU. De volledige tekst van de EU-verklaring van overeenstemming is beschikbaar op het volgende internetadres: <https://www.bosch-ebike.com/conformity>.

Montage

Boordcomputer plaatsen en verwijderen (zie afbeelding A)

Voor het **plaatsen** van de boordcomputer zet u de lipjes van het batterijvak **(13)** in de opnameschaal **(8)** van de houder en duwt u de boordcomputer licht omlaag. Voor het vergrendelen draait u de boordcomputer rechtsom tot deze vastklikt.

Voor het **verwijderen** van de boordcomputer **(9)** draait u deze linksom en neemt u de boordcomputer uit de opnameschaal **(8)**.

► **Als u de eBike parkeert, verwijdt u de boordcomputer.**

Blokkeerschroef aanbrengen (zie afbeelding B)

Het is mogelijk om de boordcomputer in de houder te beveiligen tegen wegnemen. Daarbij moet de boordcomputer zich in de houder bevinden. Draai de bevestigingsschroef **(14)** van de klem met een binnenzeskantsleutel los tot de houder **(7)** kan worden bewogen. Draai de houder **(7)** tot de onderkant van de boordcomputer toegankelijk is. Breng de blokkeerschroef **(6)** aan en schroef deze aan de boordcomputer vast. Lijn de houder **(7)** met de boordcomputer correct uit en draai de bevestigingsschroef **(14)** met een binnenzeskantsleutel weer vast.

Aanwijzing: De blokkeerschroef is geen diefstalbeveiliging.

Gebruik

Verbinding van de boordcomputer met het eBike-systeem (pairing)

Gewoonlijk is uw boordcomputer al met het eBike-systeem verbonden. Mocht dit niet het geval zijn, ga dan als volgt te werk:

- Installeer de app **eBike Flow**.

- Activeer *Bluetooth*[®] op uw smartphone en open de app **eBike Flow**.
- Druk kort op de toets *Bluetooth*[®].
- Op het display verschijnt de apparaat-ID.
- Selecteer in de app **eBike Flow** het gewenste apparaat met dezelfde ID.

Verdere aanwijzingen vindt u onder de volgende link:
<https://www.bosch-ebike.com/de/help-center/intuvia-100>.

Afhankelijk van het besturingssysteem van de smartphone kan de app **eBike Flow** gratis in de Apple Store of de Google Play Store gedownload worden.

Scan met uw smartphone de code om de app **eBike Flow** te downloaden.

Boordcomputer in-/uitschakelen

Schakel het eBike-systeem in.

Voor het **inschakelen** van de boordcomputer beweegt u de eBike licht of tikt u op het display.

Voor het **uitschakelen** van de boordcomputer heeft u de volgende mogelijkheden:

- Druk op de aan/uit-toets op de bedieningseenheid om het eBike-systeem uit te schakelen.
Ook de boordcomputer wordt uitgeschakeld.
- Verwijder de boordcomputer uit de houder.
De boordcomputer wordt na 60 seconden automatisch uitgeschakeld.

Energievoorziening van de boordcomputer

De boordcomputer wordt door de CR2450-knoopcel van energie voorzien.

Batterij vervangen (zie afbeelding C)

Wanneer de batterij van de boordcomputer bijna leeg is, verschijnt er een dienovereenkomstige melding op het display. Open het batterijvakdeksel (2) met een platte schroevendraaier (12), verwijder de lege batterij en plaats een nieuwe batterij van het type CR2450. De door Bosch aanbevolen batterijen kunt u bij uw rijwielhandelaar verkrijgen.

Let er bij het plaatsen van de batterij op dat het afdichtingsrubber (10) zich in de juiste positie bevindt.

Sluit het batterijvak en plaats de boordcomputer in de houder.

Accu-oplaadaanduiding

De boordcomputer geeft de laadtoestand van de eBike-accu in procent aan. Als de accu-laadtoestand onder 30% of 10% komt, verschijnt er eenmalig een aanwijzing. De aanwijzing kan worden bevestigd of verdwijnt na 5 seconden weer.

Bediening

De toets *Bluetooth*[®] (1) beschikt over diverse functies: wanneer de boordcomputer met een bedieningseenheid was verbonden en uit de houder werd genomen, kunnen de aanduidingen binnen 60 seconden worden gewisseld. Druk hier voor kort op de toets *Bluetooth*[®] (1).

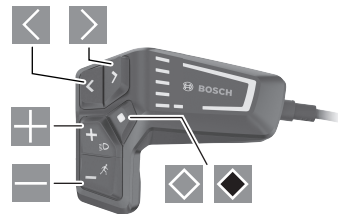
Aanwijzing: Wanneer u uw eBike meerdere weken niet gebruikt, verwijder de boordcomputer dan uit zijn houder en zet de boordcomputer in de opbergmodus. Druk hiervoor 8-11 seconden op de toets *Bluetooth*[®] (1).

De reset-toets (5) dient ervoor de boordcomputer terug te zetten naar fabrieksinstellingen en alle verbindingen te wissen.

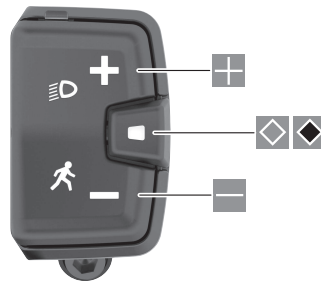
De bediening van de boordcomputer en de aansturing van de aanduidingen kunnen via een van de weergegeven bedieningseenheden plaatsvinden. De betekenis van de toetsen op de bedieningseenheden voor de display-aanduidingen zijn te vinden in het onderstaande overzicht.

De keuzetoets heeft afhankelijk van hoe lang erop wordt gedrukt 2 functies.

LED Remote



Mini Remote



- ◀ naar links bladeren (alleen voor LED Remote)
- ▶ naar rechts bladeren (alleen voor LED Remote)
- ⊕ ondersteuningsniveau verhogen
- ⊖ ondersteuningsniveau verlagen
- ◊ keuzetoets (kort indrukken)
- ◼ keuzetoets (lang indrukken > 1 s)

Aanwijzing: Alle weergaven en teksten van de gebruikersinterface op de volgende pagina's komen overeen met de vrijgavestand van de software. Na een software-update kan het zijn dat de weergaven en/of teksten van de gebruikersinterface iets veranderen.

Aanwijzing: Afhankelijk van de lichtomstandigheden is er een achtergrondverlichting die alleen door een druk op de toets wordt geactiveerd. De duur van de verlichting kan worden ingesteld.

Aanduidingen en instellingen van de boordcomputer

Snelheids- en afstands aanduidingen

In de snelheidsmeteraanduiding verschijnt altijd de actuele snelheid.



In de functie-aanduiding – combinatie van tekstaanduiding en waarde-aanduiding – kan worden gekozen uit de volgende functies:

- **<Afstand>**: sinds de laatste reset afgelegde afstand
- **<Rijtijd>**: rijtijd sinds de laatste reset
- **<Tijd>**: actuele tijd
- **<Actieradius>**: vermoedelijk bereik van de beschikbare acculading (bij gelijkblijvende omstandigheden als ondersteuningsniveau, routeprofiel enz.)
- **<Ø Snelheid>**: sinds de laatste reset bereikte gemiddelde snelheid
- **<Max. snelheid>**: sinds de laatste reset bereikte maximale snelheid
- **<Totale afstand>**: aanduiding van de totaal met de eBike afgelegde afstand (kan niet gereset worden)


Aanwijzing: De boordcomputer laat automatisch een schakeladvies bij het rijden met de eBike aan. De aanduiding van het schakeladvies verschijnt over de tekstaanduiding (**f**) van de boordcomputer heen en kan handmatig via de basisinstellingen worden gedeactiveerd.

Wisselen naar de aanduidingsfuncties



Druk zo vaak op de toets  of  tot de gewenste functie verschijnt.



Druk zo vaak op de keuzetoets  tot de gewenste functie verschijnt.


Bepaalde instellingen kunnen niet op de boordcomputer, maar alleen in de app **eBike Flow** worden uitgevoerd, bijv.:

- **<Banden circum.>**
- **<Bereik resetten>**
- **<Auto trip resetten>**

Bovendien krijgt u in de app **eBike Flow** een overzicht van de gebruiksuren en de gemonteerde componenten.



Basisinstellingen weergeven en aanpassen

Aanwijzing: Het instellingsmenu kan niet tijdens het fietsen worden opgevraagd.


Om in het menu Basisinstellingen te komen, drukt u zolang op de keuzetoets  op de bedieningseenheid tot in de tekstaanduiding **<Instellingen>** verschijnt.

Basisinstellingen wisselen/verlaten



Druk zo vaak op de toets  of  tot de gewenste basisinstelling verschijnt.




Druk zo vaak op de keuzetoets  tot de gewenste basisinstelling verschijnt.

Aanwijzing: De gewijzigde instelling wordt bij het verlaten van de betreffende basisinstelling automatisch opgeslagen.

Basisinstellingen wijzigen



Druk voor omlaag bladeren kort op de keuzetoets  tot de gewenste waarde verschijnt.



Druk voor omlaag bladeren langer dan 1 seconde op de keuzetoets  tot de gewenste waarde verschijnt.

Aanwijzing: Wanneer u de betreffende toets ingedrukt houdt, wordt er automatisch gewisseld naar de volgende waarde in de basisinstellingen.

U kunt kiezen uit de volgende basisinstellingen:

- **<Taal>**: hier kunt u uit een lijst de door u gewenste displaytaal kiezen.
- **<Eenheden>**: u kunt snelheid en afstand in kilometer of mijl laten weergeven.
- **<Tijd>**: hier kunt u de tijd instellen.
- **<Tijd formaat>**: u kunt de tijd in het 12-uurs- of 24-uurs-formaat laten weergeven.
- **<schakeladvies>**: u kunt de aanduiding van een schakeladvies in- of uitschakelen.
- **<achtergrondverlichting>**: hier kunt u de duur van de achtergrondverlichting instellen.
- **<Helderheid>**: de helderheid kan in stappen van 5 van 5–100% ingesteld worden.
- **<Settings reset>**: hier kunt u door lang indrukken van de keuzetoets de instellingen resetten.
- **<Certificaten>**
- **<Terug>**: met deze functie kunt u het menu Instellingen verlaten.


Menu Basisinstellingen verlaten

Het menu Basisinstellingen verlaat u automatisch als er 60 seconden op geen enkele toets wordt gedrukt, fietsen met de eBike of met behulp van de functie **<Terug>**.



Druk kort op de keuzetoets  om het menu Basisinstellingen met behulp van de functie **<Terug>** te verlaten.



Druk langer dan 1 seconde op de keuzetoets  om het menu Basisinstellingen met behulp van de functie **<Terug>** te verlaten.

Onderhoud en service

Onderhoud en reiniging

Alle componenten mogen niet met water onder druk gereinigd worden.

Houd het beeldscherm van uw boordcomputer schoon. Bij verontreinigingen kan zich een onjuiste helderheidsherkenning voordoen.

Gebruik voor de reiniging van uw boordcomputer een zachte, alleen met water bevochtigde doek. Gebruik geen reinigingsmiddelen.

Laat uw eBike-systeem minstens één keer per jaar technisch controleren (o.a. mechanisme, actualiteit van de systeemsoftware).

Bovendien kan de rijwielhandelaar voor de servicebeurt een kilometerstand en/of een periode ten grondslag leggen. In dit geval zal de boordcomputer telkens na het inschakelen laten zien wanneer het tijd is voor de volgende servicebeurt.

Neem voor service of reparaties aan de eBike contact op met een erkende rijwielhandel.

► **Laat alle reparaties uitsluitend door een geautoriseerde rijwielhandelaar uitvoeren.**

Aanwijzing: Wanneer u uw eBike voor onderhoud bij een rijwielhandelaar afgeeft, wordt aangeraden om **<eBike Lock>** en **<eBike Alarm>** tijdelijk te deactiveren om een foutief alarm te vermijden.

Klantenservice en gebruikadvies

Neem bij alle vragen over het eBike-systeem en zijn componenten contact op met een erkende rijwielhandel.

Contactgegevens van erkende rijwielhandels vindt u op de internetpagina www.bosch-ebike.com.

Vervoer

► **Wanneer u uw eBike buiten uw auto, bijv. op een fietsdrager, meeneemt, verwijder dan de boordcomputer en de eBike-accu om beschadigingen te vermijden.**

Afvalverwijdering



Aandrijfeenheid, boordcomputer incl. bedieningseenheid, accu, snelheidssensor, accessoires en verpakkingen moeten op een milieuvriendelijke manier gerecycled worden.

Zorg er eigenhandig voor dat persoonlijke gegevens uit het apparaat werden gewist.

Gooi eBikes en hun componenten niet bij het huisvuil!



Volgens de Europese richtlijn 2012/19/EU moeten niet meer bruikbare elektrische apparaten en volgens de Europese richtlijn 2006/66/EG moeten defecte of verbruikte accu's/batterijen apart worden ingezameld en op een voor het milieu verantwoorde wijze worden gerecycled.

Geef niet meer te gebruiken Bosch eBike-componenten gratis af bij een erkende rijwielhandel of bij een milieupark.

Wijzigingen voorbehouden.